

YATAY SİKLON HORIZONTAL CYCLONE ГОРИЗОНТАЛЬНЫЙ ЦИКЛОН

Aspiratörün hava akımı ile taşıdığı hava içerisindeki yabancı maddeleri tahliye eder. Yabancı maddelerin, aspiratör kanadına zarar vermesini engeller, Filtre torbalarının delinmesini önler.

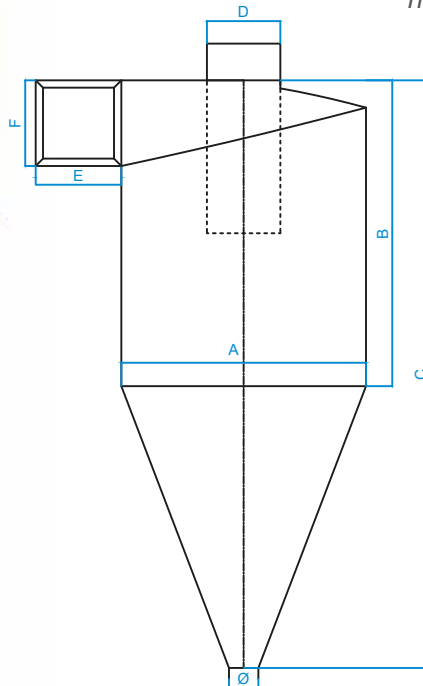
It discharges foreign material in airflow which is conveyed by aspirator with air flow.

It prevents aspirator wings being damaged by foreign material, It prevents filter bags being punctured.

Выводит посторонние вещества в воздухе, переносимые аспиратором с потоком воздуха. Предотвращает повреждение крыльев аспиратора посторонними веществами и проколы фильтрующих мешков.



SÜPER SİKLON SUPER CYCLONE ВЕРТИКАЛЬНЫЙ ЦИКЛОН



Hava ile mahsulün ayrıştırılmasını sağlar. Pnömatik veya toz fanı tarafından emdirilen hava siklon içerisine gönderilir. Ürünün siklon içerisine giriş yaparken siklon yapısı itibariyle ürün merkez kaç kuvvetiyle dönerek aşağıya iner. Hava ise siklon çıkış yönü ile tahliye edilir.

It separates material from air. The air, absorbed by pneumatic or powder fan is sent to air cyclone. While material is penetrating cyclone, material goes beyond, thanks to its cyclone structure by rotating with centrifugal force. Air is discharged through air outlet direction.

Обеспечивает разделение воздуха и растительной массы. Воздух, втягиваемый пневматическим или пылевым вентилятором, направляется в циклон. Когда продукт попадает в циклон, он вращается под действием центробежной силы благодаря структуре циклона и опускается вниз. Воздух выводится в направлении выхода циклона.